



Wichtig! Bitte mit der Pflegeanleitung aufbewahren!

Important! Please keep together with care instructions!

Let op! Bewaren samen met de onderhoudsinstructies!

Important! Conserver ensemble avec les conseils d'entretien!

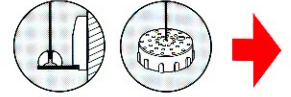
Importante! Conservare con le istruzioni per la manutenzione!

Важное указание! Просьба хранить вместе с руководством по уходу!

Cosiflor F4

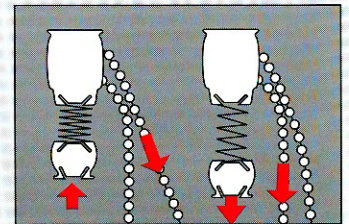
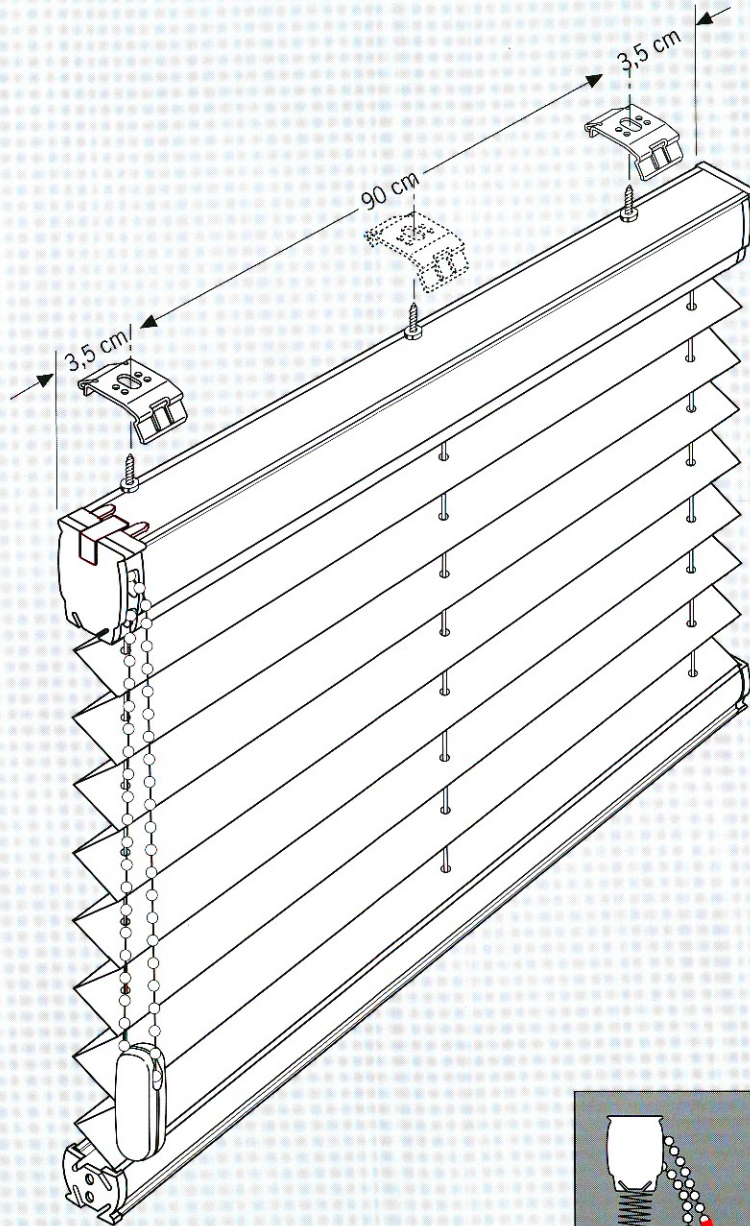
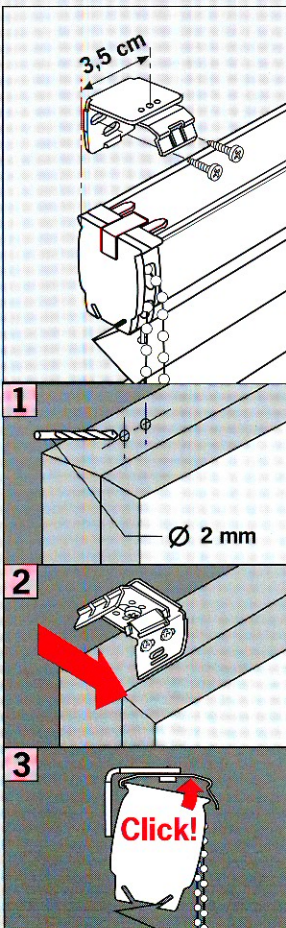
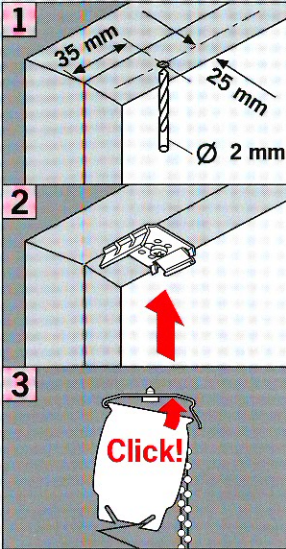
mit Perlkette, with pearl chain, with parelketting, avec chaîne à boules, con catena a perline, с бисерной цепочкой

mit Endlosschnur, with endless cord, met snoer zonder einde, avec cordon sans fin, con fune continua, с бесконечным шнуром

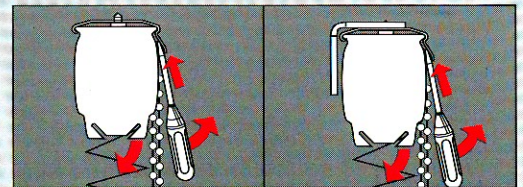


Montage • Fitting • Montage
Montaggio • Монтаж

“Standard” “Duette”



Demontage • Disassembly • Demontage
Démontage • Демонтаж

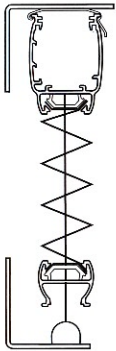
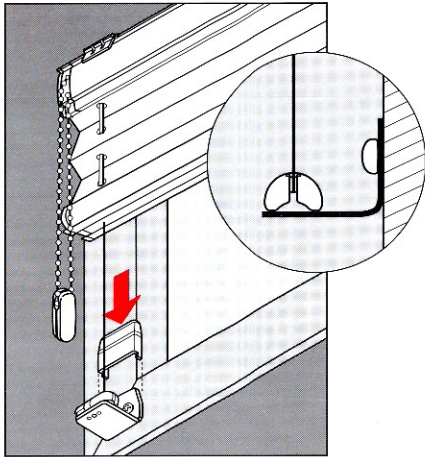


Montage mit Spanndrahtwinkel
 Assembly with bracing wire
 bracket

Montage met spandraadhoek
 Montage avec équerre de tension
 du câble

Montaggio con profilato angolare
 per filo d'ancoraggio

Монтаж с уголком для
 натяжной проволоки



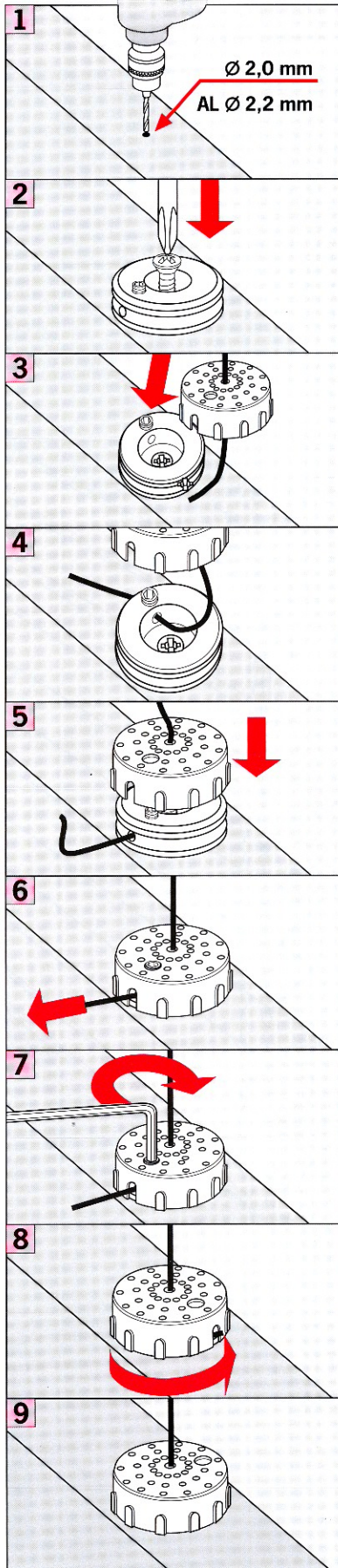
Montage mit Spanndrahthalter
 Assembly with bracing wire holde

Montage met spandraadhouder

Montage avec support de tension
 du câble

Montaggio con serrafilo

Монтаж с держателем натяжной
 проволоки



Nachspannen

Tightening

Naspannen

Serrage ultérieure

Serraggio

Дополнительная подтяжка

